

МОДЕЛЬ ОЦЕНКИ ВРЕМЕННЫХ ХАРАКТЕРИСТИК ПРИ ВЗАИМОДЕЙСТВИИ В СЕТИ ИНТЕРНЕТА ВЕЩЕЙ

Т. М. Татарникова^а, доктор техн. наук, доцент

М. А. Елизаров^б, аспирант

^аСанкт-Петербургский государственный университет аэрокосмического приборостроения, Санкт-Петербург, РФ

^бСанкт-Петербургский государственный экономический университет, Санкт-Петербург, РФ

Постановка проблемы: при развертывании систем Интернета вещей необходимо выбирать режим информационного взаимодействия сенсорных устройств с сервером, при реализации которого коллизии источников данных будут минимально возможными. **Цель исследования:** разработка модели оценки вероятностно-временных характеристик информационного взаимодействия в Интернете вещей с учетом возникновения коллизий. **Результаты:** предложена имитационная модель, реализующая различные режимы информационного взаимодействия сенсорных устройств и сервера: опроса, прерываний и множественного доступа. Модель позволяет оценить вероятностно-временные характеристики информационного взаимодействия с учетом стохастического характера процесса доступа сенсорных устройств к серверу и вероятности возникновения коллизий. **Практическая значимость:** модель может найти применение на ранних стадиях проектирования систем Интернета вещей для определения реальных условий их функционирования.

Ключевые слова — Интернет вещей, стохастический процесс передачи данных, организация доступа к разделяемым ресурсам, коллизия, режим опроса, режим прерываний, множественный доступ, количество сенсоров в кластере, имитационная модель, эксперимент на модели.

Введение

Одним из развивающихся направлений информационных технологий является Интернет вещей (Internet of Things — IoT).

Internet of Things — это совокупность разнообразных сенсорных устройств (приборов, датчиков), объединенных в сеть посредством доступных каналов связи, использующих ZigBee, Wi-Fi, Bluetooth и другие протоколы беспроводной связи малой зоны действия для взаимодействия между собой и IP-протокол для доступа в сеть Интернет [1–3].

Примером IoT является сеть «умного дома». Несколько таких «умных сетей» могут быть объединены в сеть мониторинга и управления системой пожаротушения города, а «умные городские сети» в свою очередь могут быть объединены сетью Интернет для общего доступа к информации об уровне пожарной безопасности на любой территории страны [4].

Технология IoT находится на стадии ранней реализации и активных исследований. Одним из актуальных вопросов является оптимальная организация сети IoT с учетом требований к быстродействию, формату данных, энергосбережению устройств [5, 6]. Среди различных методов физической организации IoT предпочтение отдается централизованной организации взаимодействия, поскольку нагрузка, связанная с обработкой данных, переносится на сервер, и предоставляются надежные средства хранения, в том числе облачные сервисы [7, 8]. Общая топологическая

структура сети IoT приведена на рис. 1. Данные от сенсорных устройств (СУ) по доступным каналам связи передаются в шлюзы, которые помимо агрегации данных от СУ выполняют функцию сопряжения неоднородных участков IoT [9].

Передача данных от СУ на сервер является стохастическим процессом и в общем случае состоит из следующих этапов:

- накопление информации;
- включение или выход из режима сна;

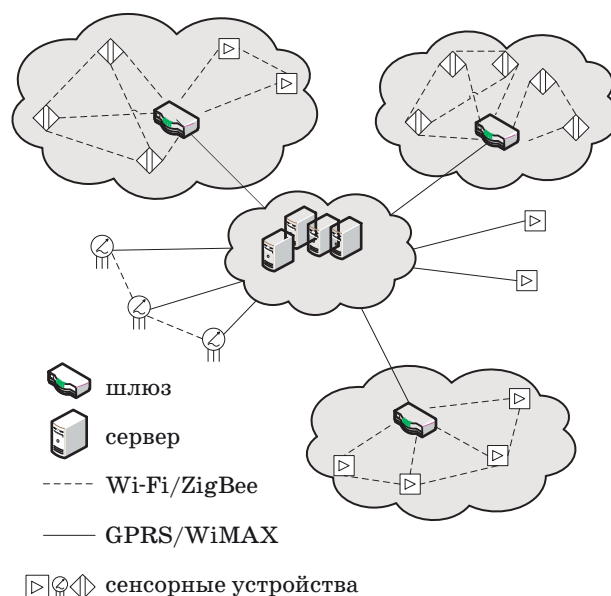


Рис. 1. Топологическая структура сети Интернета вещей

- установка соединения с сервером;
- передача информации на сервер;
- переход в спящий режим или выключение СУ.

При реализации сети IoT необходимо учитывать возможность одновременной передачи сразу от нескольких СУ, приводящей к коллизиям источников данных. Управляющая программа сервера должна распознавать и устранять такую ситуацию [10, 11]. В статье предлагается модель, позволяющая оценить время передачи данных с учетом возникновения коллизий при организации разных режимов доступа СУ к серверу.

Описание режимов организации доступа к серверу

Известны несколько режимов организации доступа к разделяемым ресурсам — каналу связи и вычислительным ресурсам сервера: опрос, прерывания и множественный доступ [12].

Рассмотрим режимы подробнее в целях адекватного моделирования и сравнения результатов в зависимости от нагрузки и других параметров IoT.

Режим опроса

В схеме опроса сенсорные устройства начинают передачу данных только по запросу сервера. Если у СУ нет подготовленного для передачи пакета данных, то специальный логический механизм СУ формирует пакет состояния и оповещает сервер о своей работоспособности. Время, необходимое для выполнения операции опроса, зависит от физических характеристик канала взаимодействия, которые и определяют задержку распространения [13, 14].

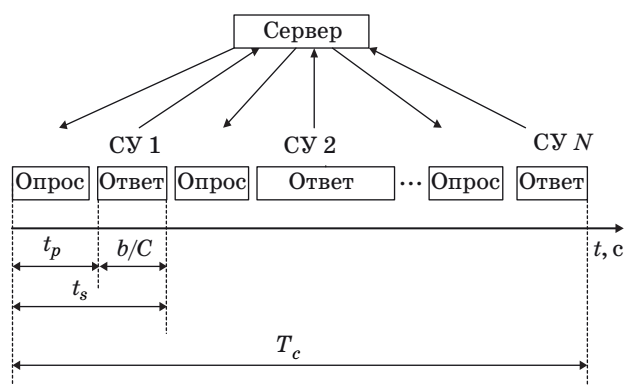
Время обслуживания t_s сенсорного устройства в режиме опроса формируется следующим образом:

$$t_s = t_p + \frac{\bar{b}}{C}, \quad (1)$$

где t_p — время, затрачиваемое на сигнал опроса, с; \bar{b} — среднее значение длины пакета, бит; C — пропускная способность канала, бит/с.

Соответственно, полный цикл взаимодействия N сенсорных устройств и сервера составляет $T_c = Nt_s$. Связь этих переменных представлена на рис. 2.

Время t_p включает как время формирования опроса, так и задержку распространения. Отношение b/C — это время, необходимое для передачи b бит со скоростью C бит в секунду. Если опрашиваемое СУ не имеет готового сообщения для передачи, то b — очень мало, поскольку передается стандартное управляющее сообщение о том, что данные для передачи отсутствуют.



■ Рис. 2. Временная диаграмма реализации режима опроса

Если же в буфере сформирован пакет данных, то b равно числу бит пакета.

Отношение (1) позволяет оценить среднее время обслуживания одного СУ при условии, что дисперсия b значительно меньше, чем \bar{b} .

Если каждое СУ передает в среднем λ пакетов в секунду, то при наличии в системе N сенсорных устройств общая интенсивность потока данных составит λN пакетов в секунду, а средний интервал между их поступлениями равен $1/\lambda N$ секунд. Следовательно, во избежание неограниченного роста очередей время обслуживания t_s должно соответствовать условию

$$\bar{t}_s = t_p + \frac{\bar{b}}{C} \leq \frac{1}{\lambda N}. \quad (2)$$

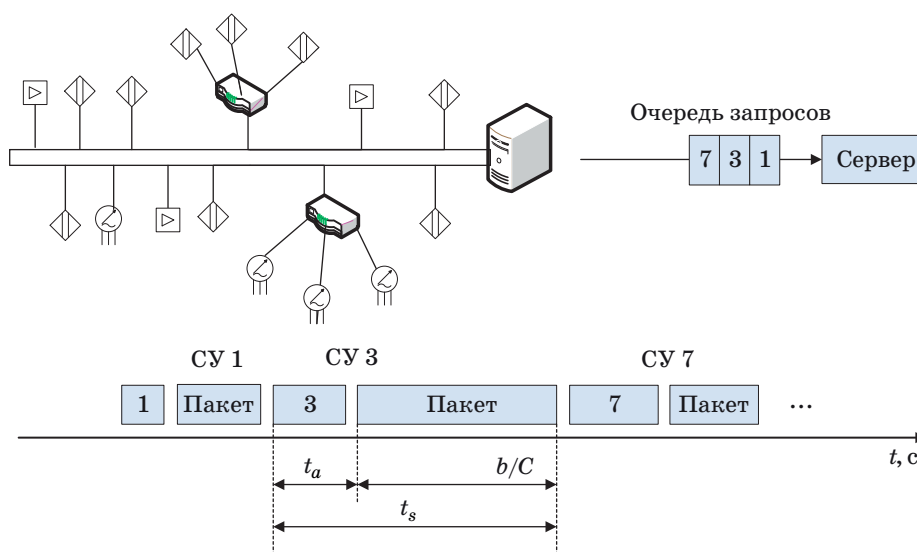
Решая (2) относительно C , получим условие, гарантирующее отсутствие очереди для каждого сенсорного устройства:

$$C \geq \frac{\lambda N \bar{b}}{1 - \lambda N t_p}.$$

В соответствии с данным условием любое из сенсорных устройств опрашивается каждые $1/\lambda$ секунд, и в то же время в нем формируется очередной пакет данных.

Режим прерываний

Отличие режима прерываний от режима опроса в том, что вместо послышки сигналов опроса сервер принимает и ставит в очередь сигналы от СУ о готовности начать передачу. Таким образом, система, управляемая по прерываниям, предполагает соперничество за право передать данные на сервер [15]. Сенсорные устройства спонтанно посылают запросы на передачу данных серверу, который выстраивает их в очередь и направляет положительные подтверждения. Если по истечении определенного интервала времени такое под-



■ Рис. 3. Схема и временная диаграмма реализации режима прерываний

тверждение не поступает, запрос автоматически повторяется. При свободном канале сервер принимает данные от запрашивающего СУ. После завершения передачи сервер переходит к приему данных от следующего в очереди запроса. На рис. 3 приведены схема и временная диаграмма реализации режима прерываний.

Для случайно поступающих запросов на передачу данных вероятность пересечения двух или более запросов

$$P_c = 1 - e^{-N\lambda T},$$

где T — время передачи пакета длиной b бит.

При повторении запросов реальная интенсивность их поступления превысит λ . В соответствии с законом Пуассона получим следующую вероятность возникновения конфликта:

$$P_c = 1 - e^{-\Lambda T},$$

где Λ — реальная интенсивность поступления пакетов в T -секундном интервале, $\Lambda = N\lambda + P_c\lambda$.

Тогда производительность такой системы равна $N\lambda T = \Lambda T e^{-\Lambda T}$.

Чтобы найти максимальную производительность, продифференцируем $N\lambda T$ по ΛT и результат приравняем к нулю:

$$\frac{d(N\lambda T)}{d\Lambda T} = e^{-\Lambda T} - \Lambda T e^{-\Lambda T} = 0;$$

$$1 - \Lambda T = 0, \Lambda T = 1.$$

Подставляя это значение ΛT в выражение для $N\lambda T$, определим максимальное количество сенсорных устройств N_{\max} , при котором при задан-

ной полосе пропускания можно избежать критического уровня коллизий: $(N\lambda T)_{\max} = 1/e$.

С учетом того, что $T = b/C$:

$$N_{\max} = \frac{C}{e\lambda b}.$$

Эти уравнения получены из предположения о существовании отдельного канала для посылки запросов.

Время пребывания запросов в очереди t_a может быть найдено из соотношения интенсивностей их поступления и обслуживания. Общее время обслуживания t_s включает время доступа t_a и время передачи данных $\frac{\bar{b}}{C}$. Таким образом:

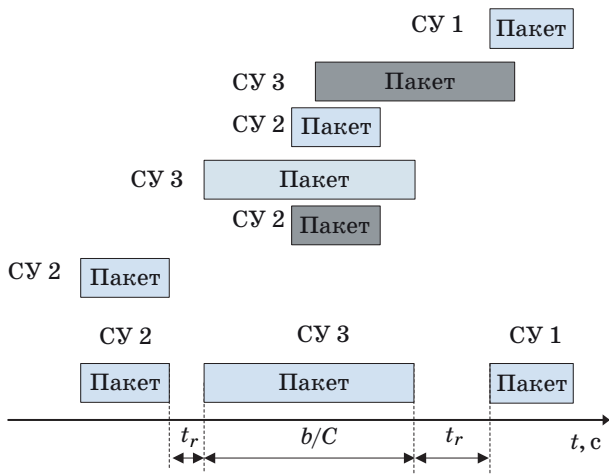
$$t_s = t_a + \frac{\bar{b}}{C}.$$

Это уравнение аналогично (1) для режима опроса. За меру производительности такого режима взаимодействия можно принять коэффициент загрузки ρ .

Если $\rho > 1$, то запросы поступают быстрее, чем они могут быть обслужены, что приводит к неограниченному росту очередей. При $\rho \leq 1$ очередь остается конечной. Физический смысл ρ есть отношение среднего времени обслуживания к среднему интервалу времени между поступлением запросов.

Режим множественного доступа

Доступ к серверу распределяется между конкурирующими СУ в соответствии с управляемым вероятностным арбитражем. При наличии данных на обработку СУ начинает передачу пакета



■ Рис. 4. Временная диаграмма режима множественного доступа

на сервер. Передача аварийно завершается и заново планируется сенсорным устройством при обнаружении пересечения с пакетами другими СУ. В отсутствие пересечения пакет будет послан по назначению. Во избежание повторения конфликтов сенсорные устройства вновь осуществляют передачу в случайные интервалы времени t_r . Чтобы обеспечить оптимальное использование канала при изменении нагрузки, интервалы повторной передачи пакетов вычисляются как функции от предыстории конфликтов (рис. 4). Множественный доступ может быть реализован в режиме тактируемой или нетактируемой передачи. При нетактируемом режиме СУ передают данные в любой момент времени. При тактируемом режиме передача разрешена только в заранее определенные интервалы времени. Такт равен максимальному интервалу времени между моментом, когда СУ начинает передачу, и моментом обнаружения конфликта:

$$P = \left(1 - \frac{1}{N}\right)^{(N-1)},$$

где P — вероятность того, что ровно одно СУ попытается передать пакет в течение такта и получит доступ к серверу; N — количество СУ в очереди на передачу.

Эффективность режима множественного доступа или доля времени, в течение которого пакеты передаются без повторения, определяется следующим образом:

$$\rho = \frac{b/C}{b/C + WT_T},$$

где W — среднее число тактов, прошедших в интервал конкуренции, пока СУ не получит доступ

для передачи данных, $W = (1 - P)/P$; T_T — длительность такта.

Пусть дано: N — количество СУ, взаимодействующих с сервером; ΔT — период дискретизации. Средствами имитационного моделирования оценим время передачи данных от сенсорных устройств на сервер при разных режимах доступа в условиях возникновения коллизий.

Особенности реализации имитационного моделирования передачи данных от сенсоров при разных режимах доступа

Всем сенсорным устройствам назначается идентификатор ID в соответствии с их IP-адресом в составе сети IoT. Далее для всех СУ генератором случайных положительных целых чисел (обозначим их RND) разыгрывается значение времени t начала передачи из диапазона $[L, R]$:

$$t = r\Delta T,$$

где r — случайное число, $r \in \text{RND}$.

Сервер устанавливает соединение с тем СУ, для которого $\min_t [t_{i=1,n}]$, пусть ID этого сенсора равен k . Для остальных СУ новое время начала передачи определяется по формуле

$$J_i \Delta T = J_{i-1} \Delta T + r_{pak} \Delta T + r \Delta T, \quad (3)$$

где J_i — точка отсчета начала последующей передачи данных; J_{i-1} — точка начала передачи данных предыдущего $(k-1)$ -го СУ; r_{pak} — число точек отсчета времени, необходимого для передачи данных (постоянная величина, зависит от длины пакета данных); r — число, задающее число точек отсчета для определения:

- времени t_p , затрачиваемого на сигнал опроса k -го СУ при реализации режима опроса;
- времени доступа t_a при реализации режима прерываний;
- случайной задержки относительно окончания передачи данных $(k-1)$ -м СУ при реализации режима множественного доступа.

Выражение (3) является основой реализации имитационной модели. Поясним некоторые особенности предлагаемой модели.

Распределение начала передачи данных от СУ во времени для каждой итерации представлено как двумерная матрица $\|p_{ij}\|_{N \times M}$, где M — отсчеты времени. Для каждого СУ разыгрывается случайная задержка t_i , $i=1, N$ начала обращения к серверу относительно окончания передачи данных предыдущего СУ в виде значения случайного числа $r \in \text{RND}[L, R]$.

Например, «1» в первой строке матрицы $\|p_{ij}\|$ означает, что для СУ с $ID = 0$ задержка начала передачи $t = 3$, наличие «1» во второй строке матрицы $\|p_{ij}\|$ означает, что для СУ с $ID = 1$ задержка начала передачи $t = 1$, и т. д.:

$$P_{ij} = \begin{pmatrix} 0 & 0 & 1 & 0 & 0 & 0 & 0 & 0 \\ 1 & 0 & 0 & 0 & 0 & 0 & 0 & 0 \\ 0 & 0 & 0 & 1 & 0 & 0 & 0 & 0 \\ 0 & 0 & 0 & 0 & 0 & 0 & 0 & 1 \end{pmatrix}.$$

Далее выполняется поиск ID с минимальным запаздыванием начала передачи, в примере $ID = 1$. В случае обнаружения коллизии определяются новые точки отсчета начала передачи в соответствии с выражением (3). Если коллизия отсутствует, тогда управление передается серверу для считывания данных с последующей их обработкой и хранением. Разрешение на считывание данных определяется следующими условиями:

— если $(J_{i_k} - J_{i-1_k}) > r$, $k = \overline{1, N}$, то СУ с $ID = k$ передает данные;

— если $(J_{i_k} - J_{i-1_k}) \leq r$, $k = \overline{1, N}$, то СУ с $ID = k$ вступил в коллизия, и ему определяется новое значение J_i .

Анализ результатов моделирования

Результаты проведенных экспериментов показывают уменьшение среднего времени передачи с ростом r_{pak} . Это объясняется увеличением точности вычисления времени начала передачи, поскольку период дискретизации ΔT с ростом r_{pak} уменьшается, и, следовательно, «вес» точки отсчета в общем времени моделирования уменьшается. С другой стороны, с увеличением r_{pak} время моделирования резко возрастает.

С увеличением количества СУ, взаимодействующих с сервером, среднее время передачи увеличивается. Таким образом, исходя из требований ко времени передачи, модель позволяет определить максимально возможное количество СУ, подключенных к серверу. На рис. 5, а показана зависимость максимального числа СУ от нагрузки ρ . Сравнительные результаты демонстрируют преимущество множественного доступа при организации взаимодействия СУ с сервером на низких и средних нагрузках. Таким образом, при планировании организации кластерной структуры сети IoT модель позволяет выбрать оптимальный режим взаимодействия для прогнозируемой нагрузки в кластере.

На рис. 5, б приведены результаты зависимости среднего времени передачи данных \bar{t}_s от нагрузки ρ при $N = 10$ для разных режимов взаимо-

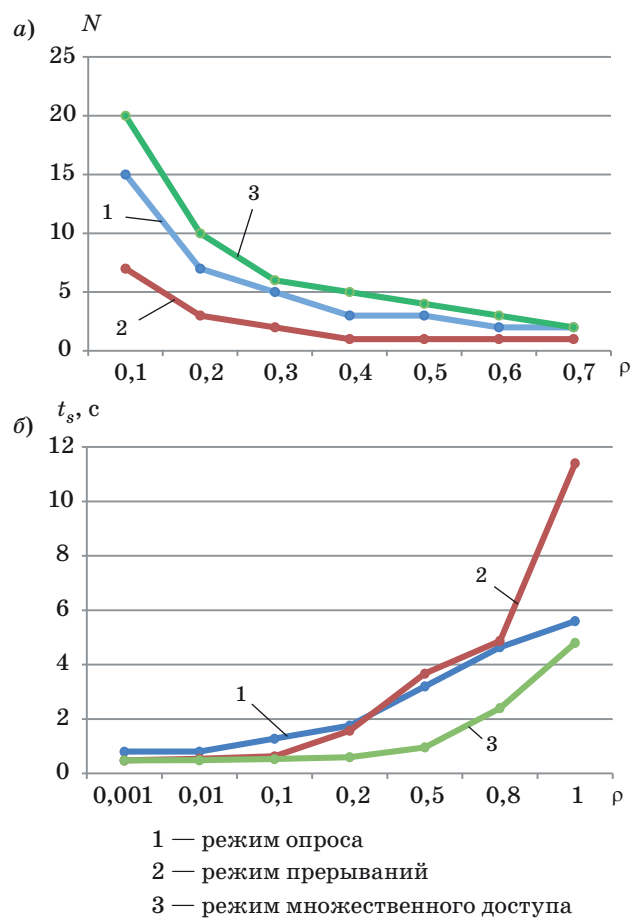


Рис. 5. Зависимость N (а) и \bar{t}_s (б) от ρ

действия СУ и сервера (интенсивность λ при этом менялась от 0,1 до 100 пакетов/с).

Анализ результатов говорит в пользу режима множественного доступа при нагрузках, начиная уже с $\rho > 0,1$. При этом необходимо учитывать, что высокая нагрузка предполагает, что сенсорные устройства все время будут находиться в активном состоянии для получения доступа к серверу, поскольку в режиме множественного доступа возрастает вероятность возникновения коллизий. Возникновение коллизий требует своего разрешения, и многократные попытки СУ получить доступ к серверу для передачи данных «вынуждает» сенсорные устройства находиться в активном состоянии. Условия высокой нагрузки имеют мало отношения к реальности, так как природа СУ такова, что необходимо чередовать «спящий» режим и режим активности для сохранения остаточной энергии и срока жизни СУ.

С другой стороны, при малых нагрузках $\rho < 0,1$, что больше соответствует реальным условиям, режимы отличаются по характеристике времени незначительно. Тем не менее в таких условиях режим опроса может быть предпочти-

тельнее, поскольку все действия выполняет сервер, а СУ могут не выходить из «спящего» режима при отсутствии данных для передачи и сохранять остаточную энергию.

Также представляет интерес результат сравнения режимов опроса и прерываний: при $\rho < 0,2$ время передачи данных меньше при организации взаимодействия сенсорных устройств с сервером в режиме прерываний, и наоборот, с увеличением ρ взаимодействие в режиме опроса становится предпочтительнее.

Заключение

Проектирование систем Интернета вещей связано с рядом задач, требующих моделирования

процессов информационного взаимодействия. Это позволяет при прогнозируемом трафике строить оптимальные режимы функционирования подобных систем.

Предложенная модель имитирует различные режимы доступа сенсорных устройств к серверу для передачи данных и позволяет оценить вероятностно-временные характеристики информационного взаимодействия с учетом стохастического характера процесса доступа и вероятности возникновения коллизий. Модель инвариантна к количеству сенсорных устройств, формату пакета данных, среднему времени передачи данных в условиях возникновения коллизий.

Модель может найти применение на ранних стадиях проектирования систем Интернета вещей.

Литература

1. **Hersent O., Boswarthick D., Elloumi O.** The Internet of Things: Key Applications and Protocols. — Willey, 2012. — 370 p.
2. Recommendation Y.2060: Overview of Internet of Things. — Geneva: ITU-T, February 2012. <http://www.itu.int/rec/T-REC-Y.2060-201206-I> (дата обращения: 26.01.2017).
3. Recommendation Y.2069: Framework of the WEB of Things. — Geneva: ITU-T, July 2012. <http://www.itu.int/rec/T-REC-Y.2069-201207-I> (дата обращения: 26.01.2017).
4. **Росляков А. В., Ваняшин С. В., Гребешков А. Ю., Самсонов М. Ю.** Интернет Вещей. — Самара: ПГУТИ, 2014. — 342 с.
5. **Колбанев М. О., Татарникова Т. М.** Физические ресурсы информационных процессов и технологий // Научно-технический вестник информационных технологий, механики и оптики. 2014. № 6. С. 113–122.
6. **Galinina O., Andreev S., Mikhaylov K., Turlikov A.** Wireless Sensor Network Based Smart Home System over BLE with Energy Harvesting Capability // Lecture Notes in Computer Science. 2014. Vol. 8638. P. 419–432.
7. **Аль-Хаками Али Мохаммед Омар, Татарникова Т. М.** Оценка вероятностно-временных характеристик сетей хранения данных SAN // Программные продукты и системы. 2009. № 4. С. 177–179.
8. **Kellmerit Daniel.** The Silent Intelligence: The Internet of Things. — Publisher: DND Ventures LLC, 2013. — 454 p.
9. **Татарникова Т. М.** Структурный синтез центра сопряжения корпоративных сетей // Информационно-управляющие системы. 2015. № 3. С. 92–98. doi:10.15217/issn1684-8853.2015.3.92
10. **Markovich N. M., Krieger U. R.** Statistical Analysis and Modeling of Peer-to-Peer Multimedia Traffic // Lecture Notes in Computer Science. 2011. Vol. 5233. P. 70–97.
11. **Богатырев В. А., Богатырев А. В., Богатырев С. В.** Оценка надежности выполнения кластерами запросов реального времени // Изв. вузов. Приборостроение. 2014. Т. 57. № 4. С. 46–48.
12. **Кутузов О. И., Татарникова Т. М.** Инфокоммуникационные сети. Моделирование и оценка вероятностно-временных характеристик. — СПб.: ГУАП, 2015. — 382 с.
13. **Krouk E. A., Ovchinnikov A. A.** Metrics for Distributed Systems // Proc. of XIV Intern. Symp. on Problems of Redundancy in Information and Control Systems, Saint-Petersburg, 1–5 June 2014. Saint-Petersburg, 2014. P. 66–70.
14. **Татарникова Т. М., Елизаров М. А.** Имитационная модель виртуального канала // Научно-технический вестник информационных технологий, механики и оптики. 2016. Т. 16. № 6. С. 1120–1127. doi: 10.17586/2226-1494-2016-16-6-1120-1127
15. **Татарникова Т. М., Яготинцева Н. В.** Оценка функциональной надежности корабельной сети передачи данных // Изв. вузов. Приборостроение. 2014. Т. 57. № 9. С. 62–66.

UDC 004.7

doi:10.15217/issn1684-8853.2017.2.44

Model of Estimating Temporal Characteristics of IoT Network Interaction

Tatarnikova T. M.^a, Dr. Sc., Tech., Associate Professor, tm-tatarn@yandex.ru

Elizarov M. A.^b, Post-Graduate Student, elizarovmaks@gmail.com

^aSaint-Petersburg State University of Aerospace Instrumentation, 67, B. Morskaya St., 190000, Saint-Petersburg, Russian Federation

^bSaint-Petersburg State University of Economics Department, 21, Sadovaya St., 191023, Saint-Petersburg, Russian Federation

Introduction: Internet of things (IoT) assumes a certain mode of information exchange between the sensor devices and the server, which would ensure the lowest probability of conflicts between the data sources. **Purpose:** We develop a model for assessing probabilistic-temporal characteristics of information exchange in IoT, taking into account possible conflicts. **Results:** We have proposed a simulation model which implements various modes of information exchange between the sensor devices and the server: polling, interrupts and multiple access. The model allows you to estimate the probabilistic-temporal characteristics of the information exchange, taking into account the stochastic nature of the access of the sensor devices to the server and the probability of conflicts. **Practical relevance:** The model can be used at early stages of developing IoT systems for determining the actual conditions of their functioning.

Keywords — Internet of Things, Stochastic Process of Data Transfer, Access to Shared Resources, Conflict, Polling Mode, Interrupt Mode, Multiple Access, Number of Sensors in a Cluster, Simulation Model, Model Experiment.

References

1. Hersent O., Boswarthick D., Elloumi O. *The Internet of Things: Key Applications and Protocols*. Wiley, 2012. 370 p.
2. *Recommendation Y.2060: Overview of Internet of Things*. Geneva, ITU-T, February 2012. Available at: <http://www.itu.int/rec/T-REC-Y.2060-201206-1> (accessed 26 January 2017).
3. *Recommendation Y.2069: Framework of the WEB of Things*. Geneva, ITU-T, July 2012. Available at: <http://www.itu.int/rec/T-REC-Y.2069-201207-1> (accessed 26 January 2017).
4. Rosljakov A. V., Vanjashin S. V., Grebeshkov A. Ju., Samsonov M. Ju. *Internet Veshhej* [The Internet of Things]. Samara, PGUTI Publ., 2014. 342 p. (In Russian).
5. Kolbanev M. O., Tatarnikova T. M. Physical Resources of Information Processes and Technologies. *Nauchno-tekhnicheskij vestnik informatsionnykh tekhnologiy, mekhaniki i optiki* [Scientific and Technical Journal of Information Technologies, Mechanics and Optics], 2014, no. 6, pp. 113–122 (In Russian).
6. Galinina O., Andreev S., Mikhaylov K., Turlikov A. Wireless Sensor Network Based Smart Home System over BLE with Energy Harvesting Capability. *Lecture Notes in Computer Science*, 2014, vol. 8638, pp. 419–432.
7. Alhakami A., Tatarnikova T. M. Likelihood-time Characteristics Estimation of Storage Area Networks. *Programmye produkty i sistemy* [Software & System], 2009, no. 4, pp. 177–180 (In Russian).
8. Daniel Kellmerit. *The Silent Intelligence: The Internet of Things*. Publisher: DND Ventures LLC, 2013. 454 p.
9. Tatarnikova T. M. Structural Synthesis of an Interface Center for Corporate Networks. *Informatsionno-upravlyayushhie systemy* [Information and Control System], 2015, no. 3, pp. 92–98 (In Russian). doi:10.15217/issn1684-8853.2015.3.92
10. Markovich N. M., Krieger U. R. Statistical Analysis and Modeling of Peer-to-Peer Multimedia Traffic. *Lecture Notes in Computer Science*, 2011, vol. 5233, pp. 70–97.
11. Bogatyrev V. A., Bogatyrev A. V., Bogatyrev S. V. Evaluation of Reliability Performance Cluster Real-Time Query. *Izvestiya vysshikh uchebnykh zavedeniy. Priborostroenie* [Journal of Instrument Engineering], 2014, no. 4, pp. 46–48 (In Russian).
12. Kutuzov O. I., Tatarnikova T. M. *Infokommunikatsionnyye seti. Modelirovanie i otsenka veroiatnostno-vremennykh kharakteristik* [Infocommunication Network. Modeling and Evaluation of Probabilistic-time Characteristics]. Saint-Petersburg, GUAP Publ., 2015. 382 p. (In Russian).
13. Krouk E. A., Ovchinnikov A. A. Metrics for Distributed Systems. *Proc. of XIV Intern. Symp. on Problems of Redundancy in Information and Control Systems*, Saint-Petersburg, 2014, pp. 66–70.
14. Tatarnikova T. M., Elizarov M. A. Virtual Channel Simulation Model. *Nauchno-tekhnicheskij vestnik informatsionnykh tekhnologiy, mekhaniki i optiki* [Scientific and Technical Journal of Information Technologies, Mechanics and Optics], 2016, vol. 16, no. 6, pp. 1120–1127 (In Russian). doi: 10.17586/2226-1494-2016-16-6-1120-1127
15. Tatarnikova T. M., Yagotinceva N. V. Evolution of Functional Reliability of Shipboard Network. *Izvestiya vysshikh uchebnykh zavedeniy. Priborostroenie* [Journal of Instrument Engineering], 2014, no. 9, pp. 62–66 (In Russian).